

mod.

# MAYON

*modello brevettato  
patented model*



# maxdivani



L'azienda si riserva di apportare alcune modifiche alle dimensioni. Le dimensioni sono soggette a leggere variazioni dovute alla manifattura. Some dimensions reported in this legend may be changed by the manufacturer. Such dimensions are subject to small discrepancy due to the handmade product. Les dimensions indiquées dans cette légende peuvent être modifiées par le fabricant. Les mêmes sont sujettes à de légères différences dues à la fabrication artisanale. La Empresa se reserva el derecho de hacer algunos cambios en las dimensiones. Las dimensiones están sujetas a ligeras variaciones debido a la fabricación.

mod.

# MAYON

modello brevettato  
patented model



maxdivani

**Rivestimento**

Pelle / Tessuto

**Imbottitura**

BRACCIOLI / Poliuretano espanso  
SEDUTA / Poliuretano espanso  
SPALLIERA / Poliuretano espanso

**Opzioni**

Cucitura a contrasto

**Piedi** Legno con profilo in alluminio

**Finiture** 01 / 02 / 03 / 04 / 06

**Comfort**

Standard

**Coverings**

Leather / Fabric

**Filling**

ARMS / Foam  
SEAT CUSHION / Foam  
BACK CUSHION / Foam

**Options**

Contrast stitching

**Legs** Wood with plastic profile aluminium color

**Finishing** 01 / 02 / 03 / 04 / 06

**Comfort**

Standard

**Revêtement**

Cuir / Tissu

**Rembouillage**

ACCOUDOIRS / Mousse  
ASSISE / Mousse  
DOSSIER / Mousse

**Options**

Coutures contrastées

**Pieds** Bois avec insert en métal

**Finition** 01 / 02 / 03 / 04 / 06

**Comfort**

Standard

**Revestimiento**

Piel / Tela

**Imbottitura**

APOYABRAZOS / Poliuretano expandido  
SENTADA / Poliuretano expandido  
RESPALDO / Poliuretano expandido

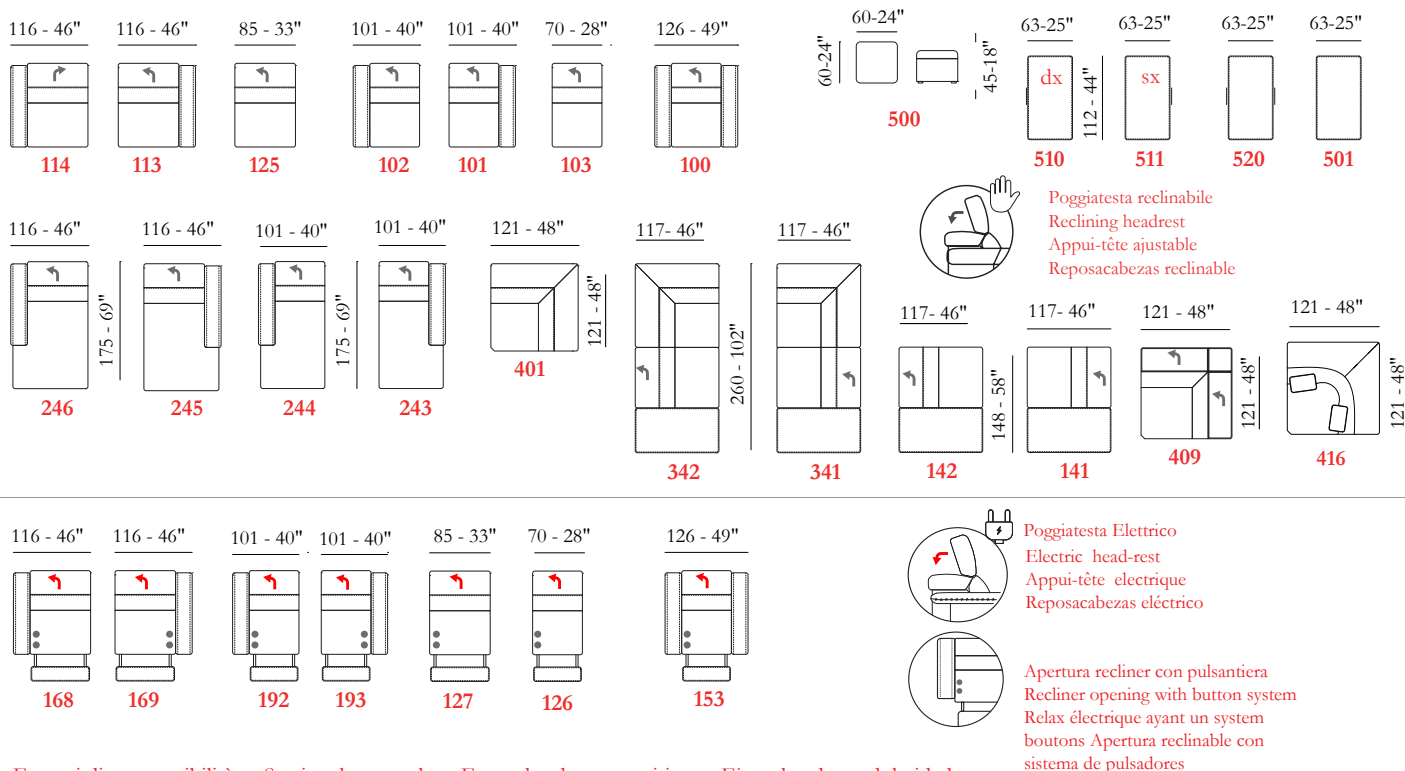
**Opciones**

Costura en contraste

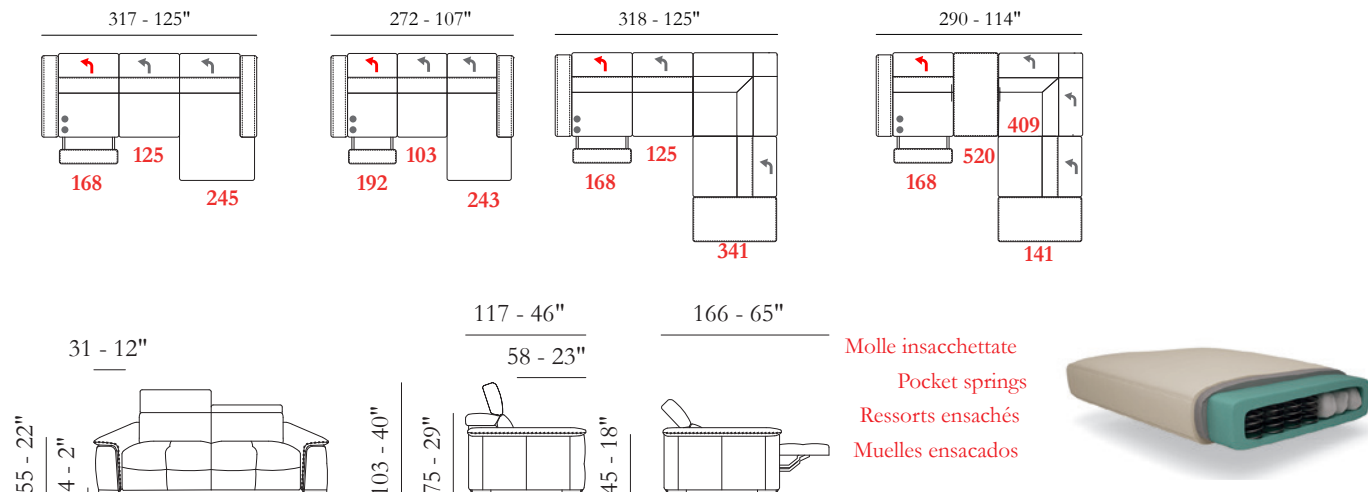
**Pies** Madera con perfil de aluminio

**Acabados** 01 / 02 / 03 / 04 / 06

Le misure riportate sono espresse in pollici. The dimensions shown are expressed in inches. Les dimensions indiquées sont exprimées en pouces. Las dimensiones mostradas están expresadas en pulgadas.



Esempi di componibilità - Sectionals examples - Exemples de compositions - Ejemplos de modularidad



L'azienda si riserva di apportare alcune modifiche alle dimensioni. Le dimensioni sono soggette a leggere variazioni dovute alla manifattura. Some dimensions reported in this legend may be changed by the manufacturer. Such dimensions are subject to small discrepancy due to the handmade product. Les dimensions indiquées dans cette légende peuvent être modifiées par le fabricant. Les mêmes sont sujettes à de légères différences dues à la fabrication artisanale. La Empresa se reserva el derecho de hacer algunos cambios en las dimensiones. Las dimensiones están sujetas a ligeras variaciones debido a la fabricación.